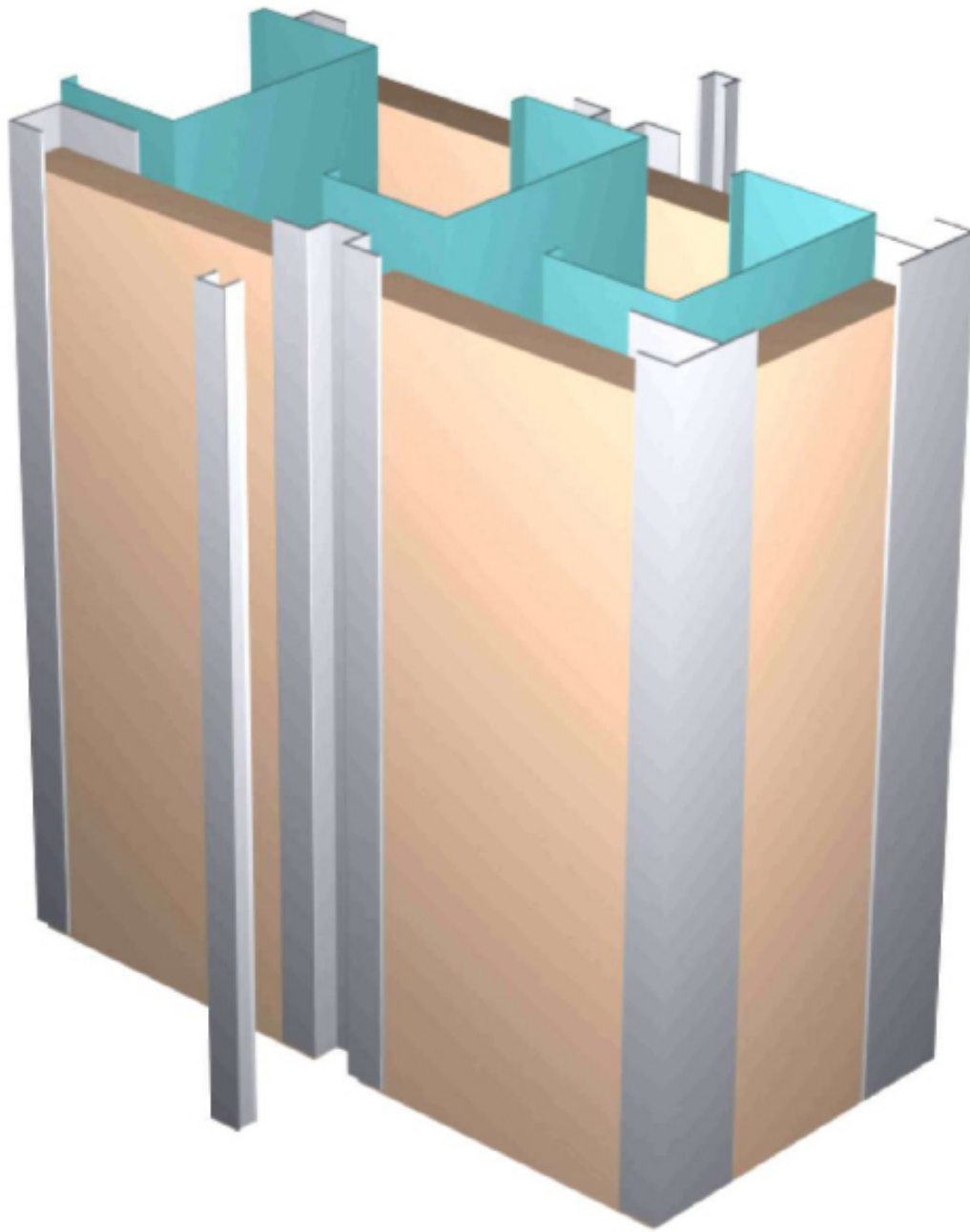


**ЧЕРТЕЖИ УЗЛОВ И ЭЛЕМЕНТОВ
ГЛУХИХ ПЕРЕГОРОДОК ИЗ
ПАНЕЛЕЙ НА ОСНОВЕ
СМЛ-ПРЕМИУМ**

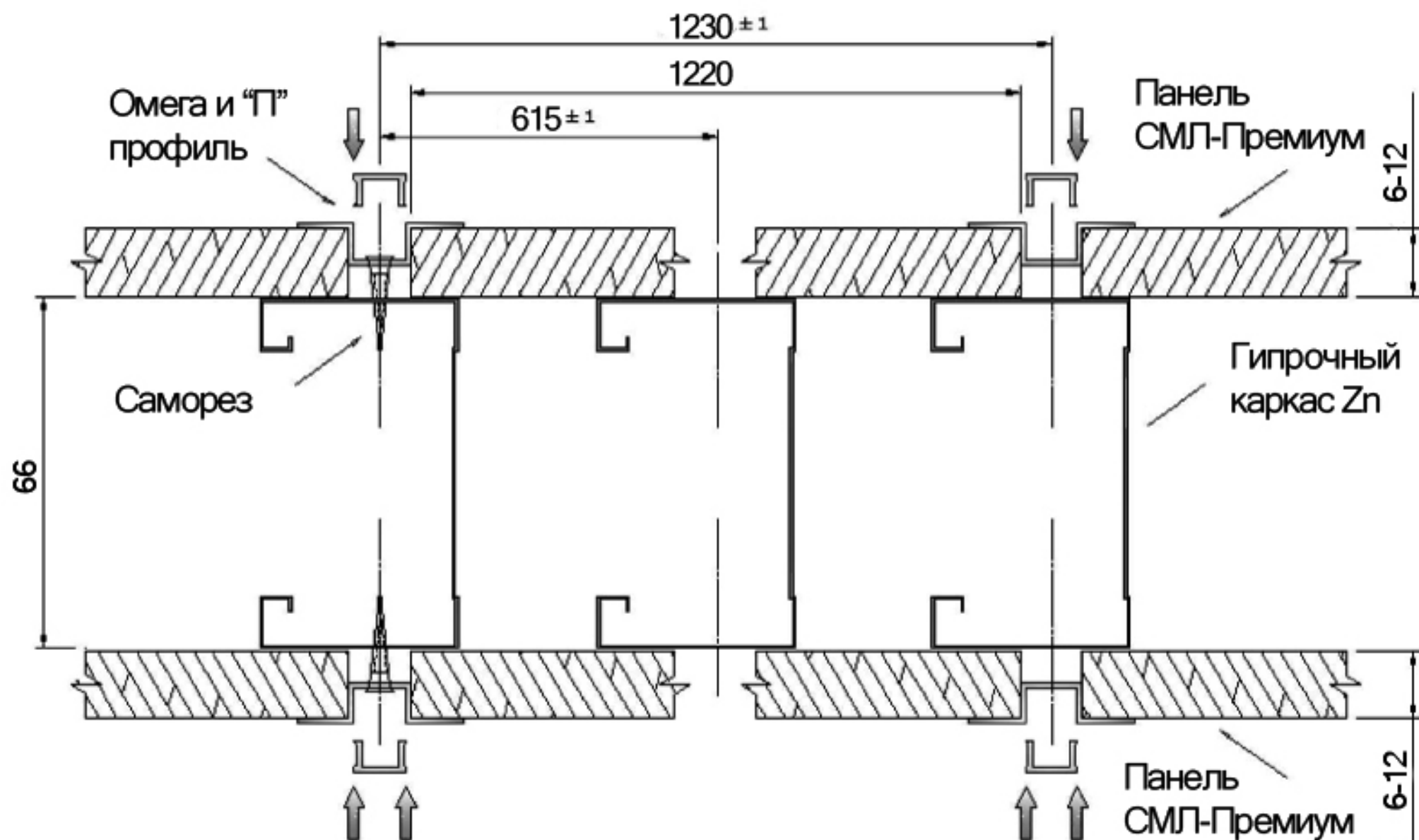
КОМПАНИЯ ИНТЕРПАН

СОДЕРЖАНИЕ:

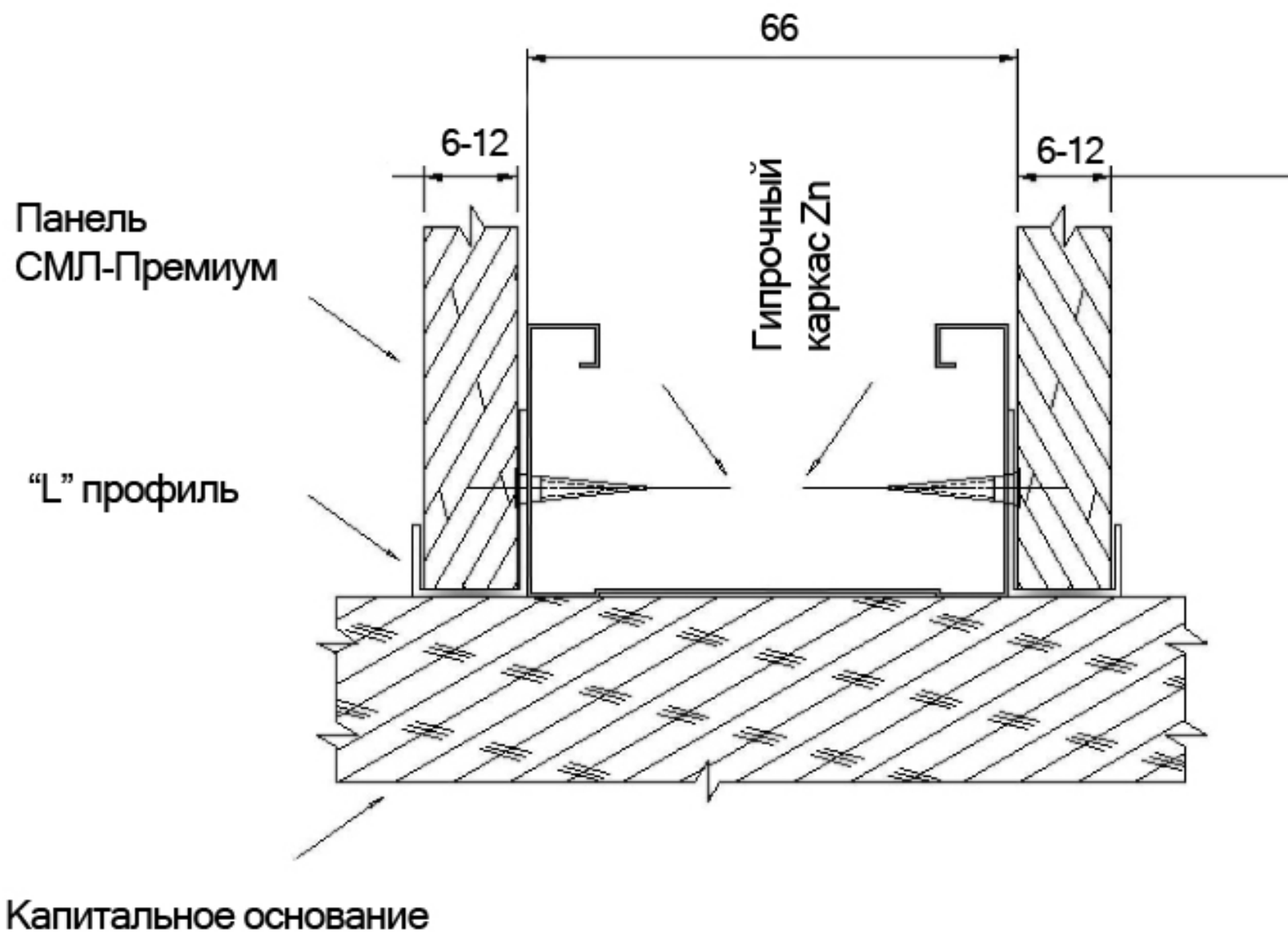
Общий вид глухой перегородки.....	2
Прямое вертикальное или горизонтальное соединение панелей...3	3
Примыкание перегородки к полу стене потолку.....4	4
Примыкание перегородки к полу при помощи плинтуса.....5	5
Внешний и внутренний угол 90.....6	6
Угол 135 (Вариант1).....7	7
Угол 135 (Вариант2).....8	8
Дверной блок.....9	9
Торец перегородки(Вариант1).....10	10
Торец перегородки(Вариант2).....11	11
Торец перегородки(Вариант3).....12	12



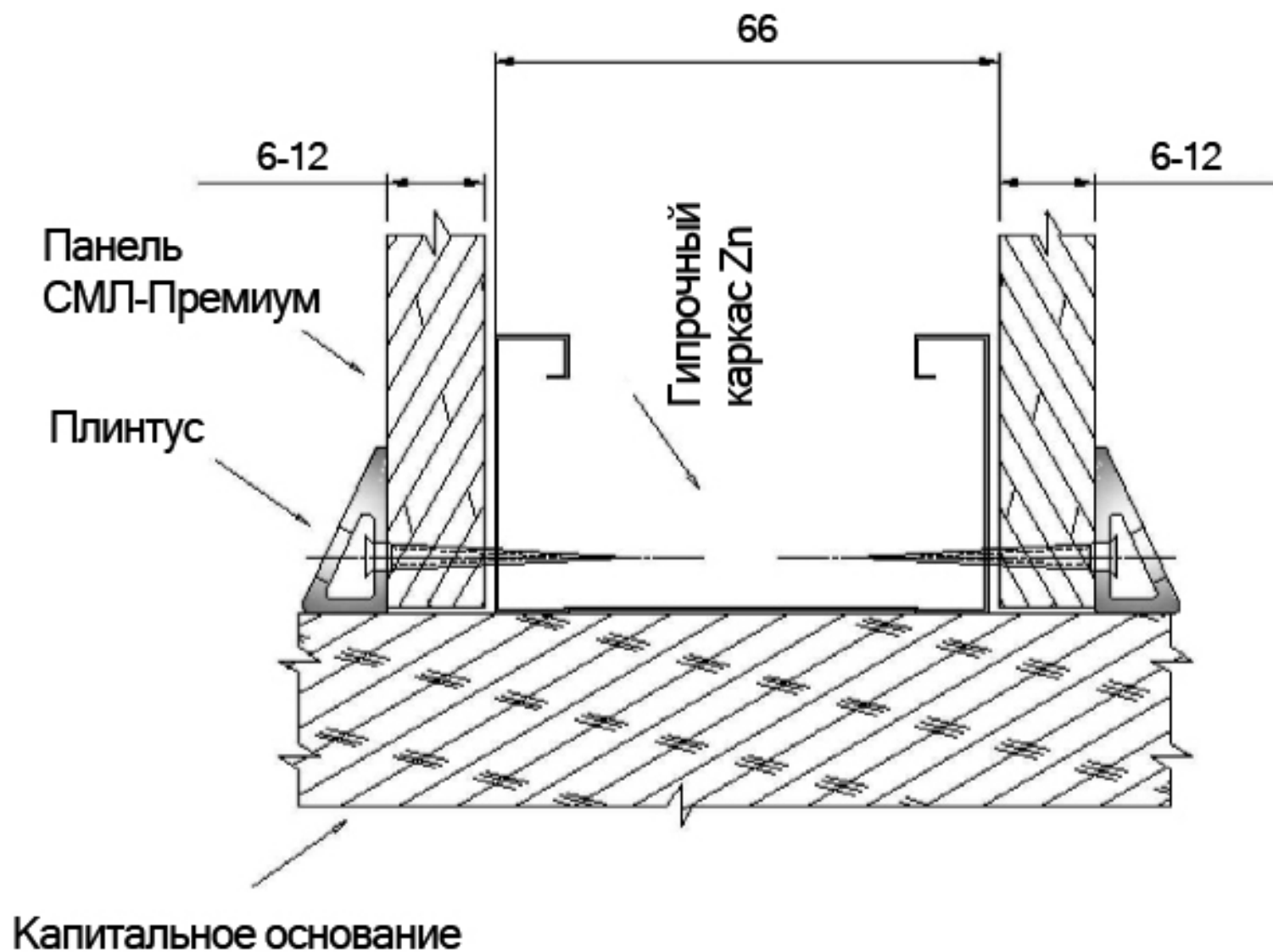
Прямое вертикальное или горизонтальное
соединение панелей.



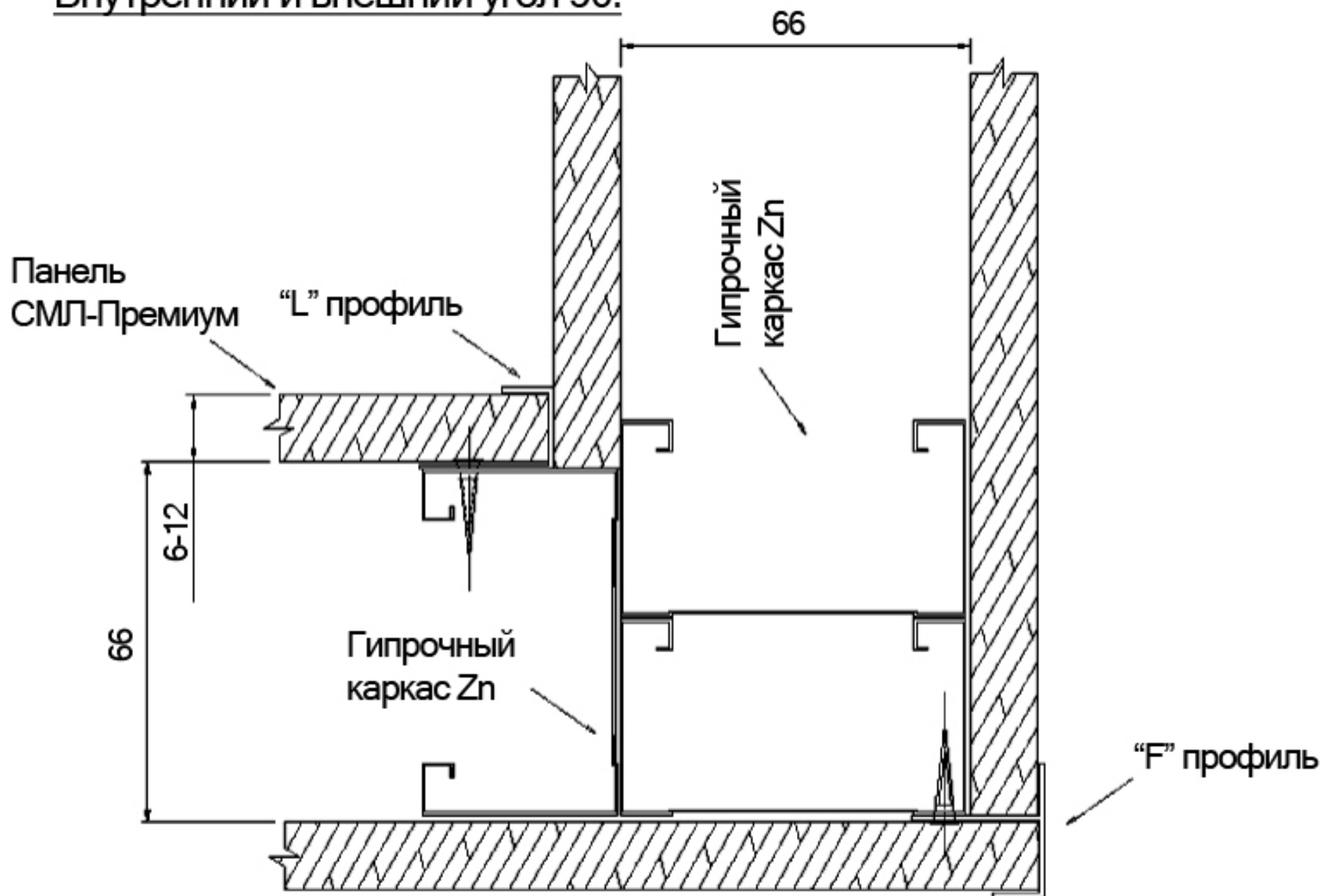
Примыкание к стене, полу, потолку.



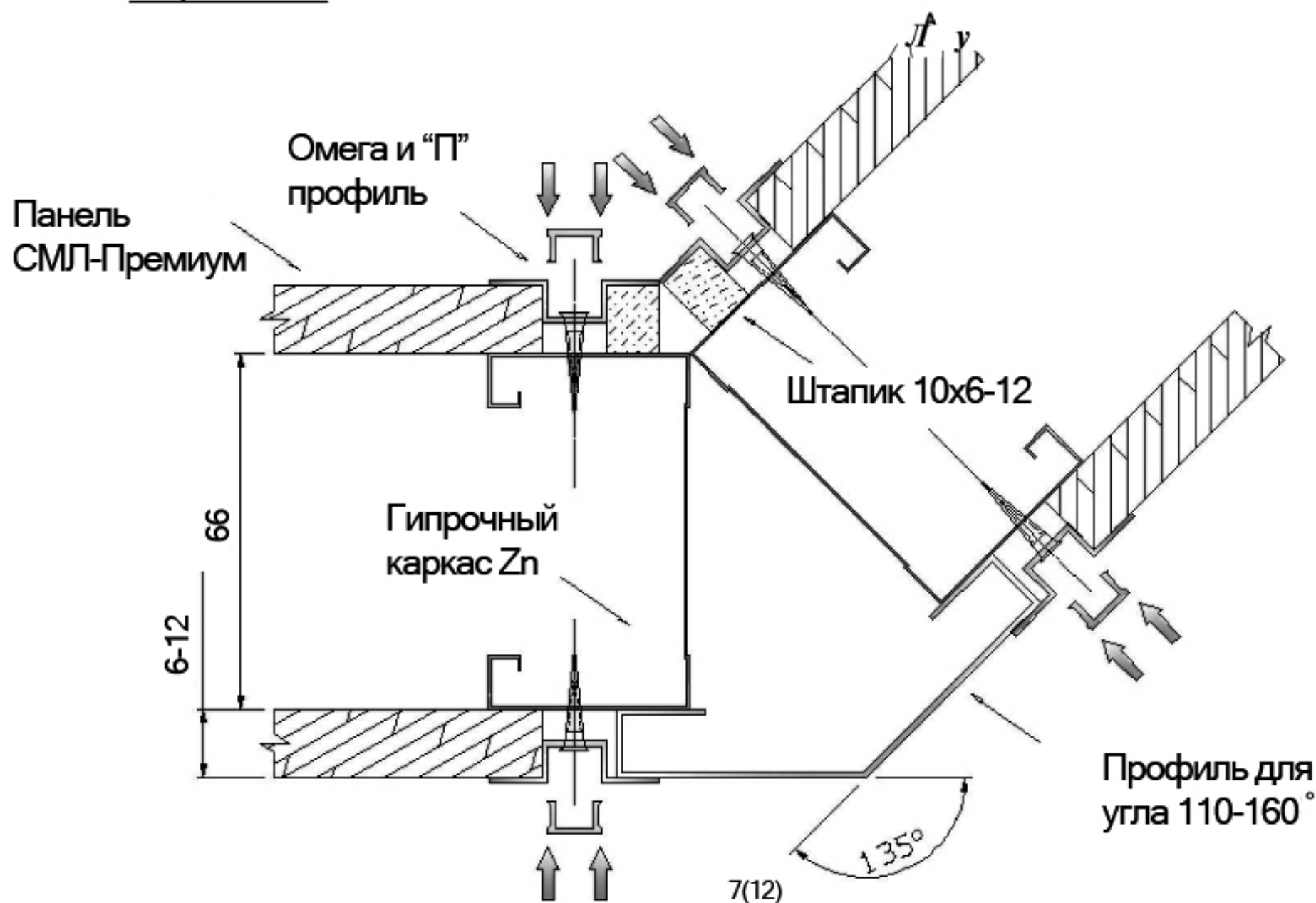
Примыкание к полу при помощи плинтуса.



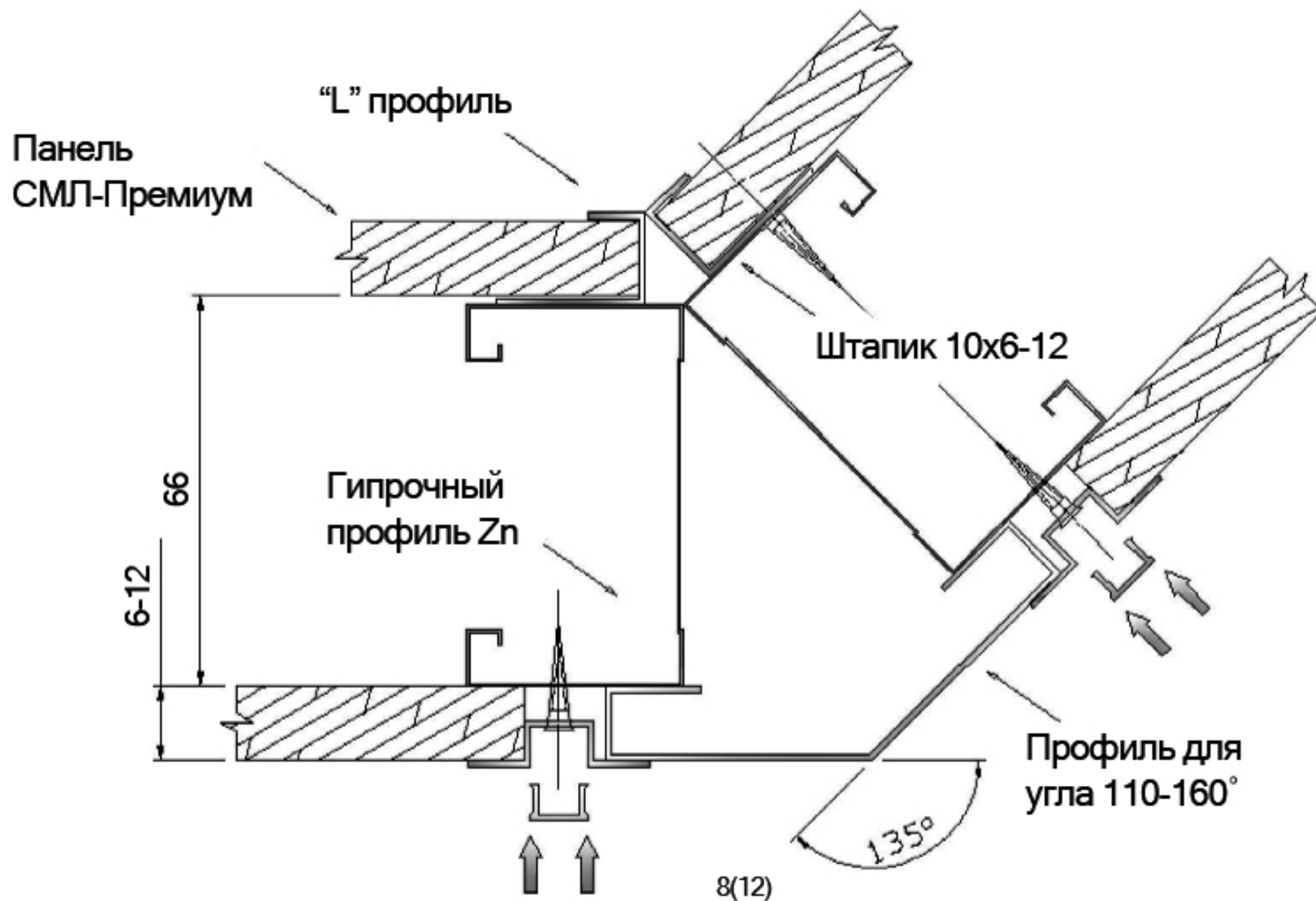
Внутренний и внешний угол 90.°



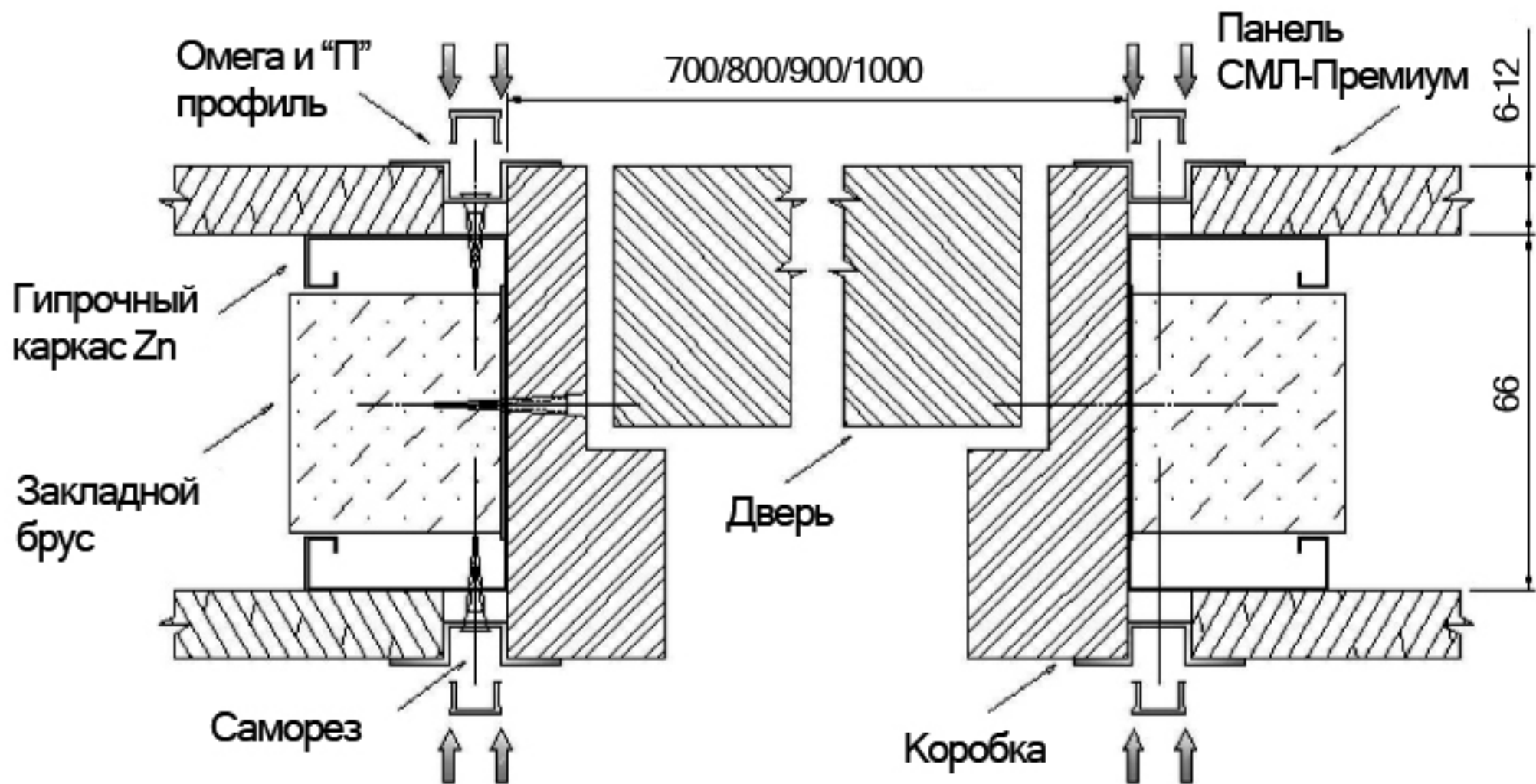
Угол 135°:
Вариант 1.



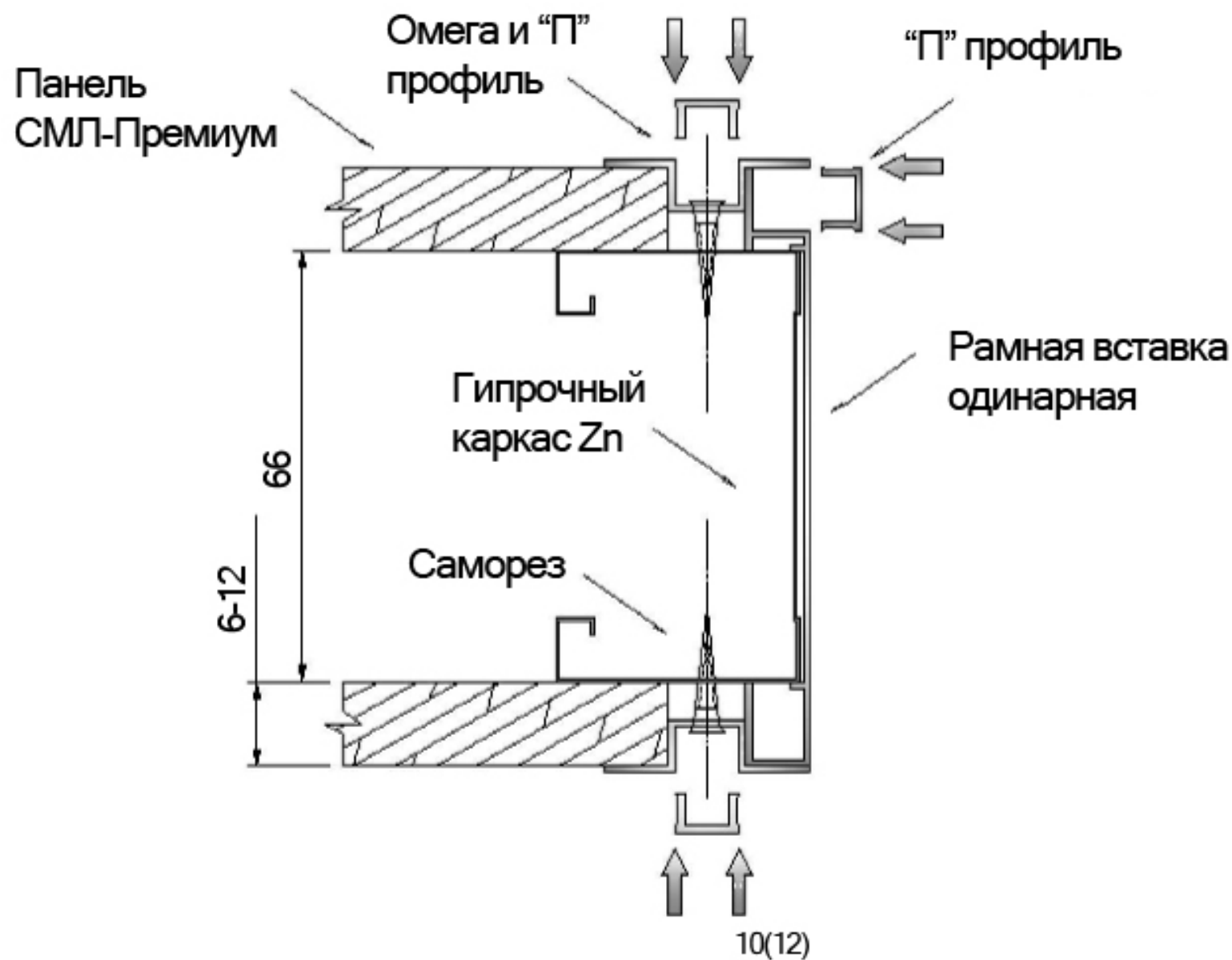
Вариант 2.



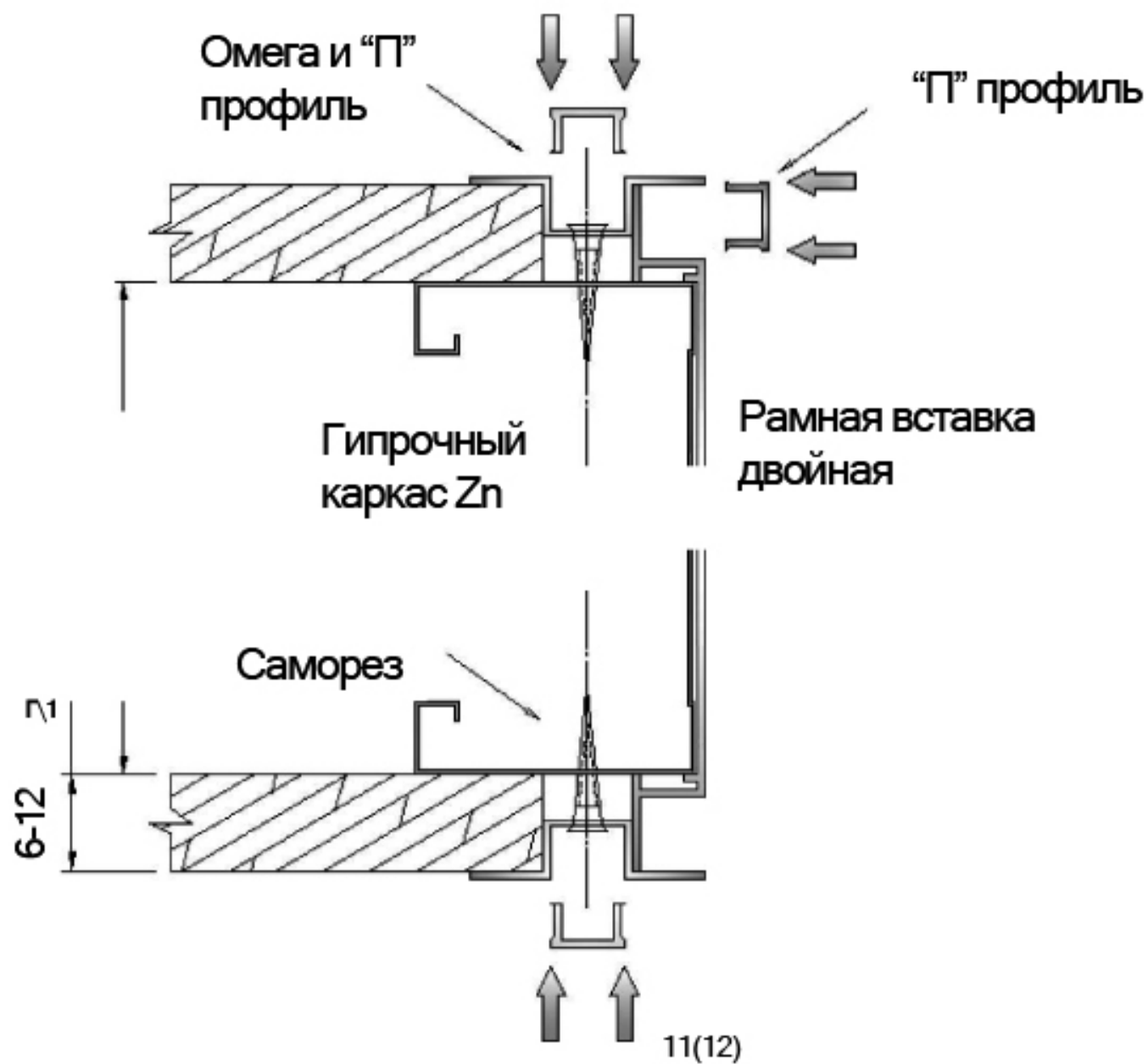
Дверной блок.



Вертикальный или горизонтальный торец.
Вариант 1.



Вариант 2.



Вариант 3.

